

FEATURES 功能叙述

- 可选择 2 种声效
- 改变外接电阻可调节内部 RC 振荡器振荡频率。频率容许误差：±30%
- 外接 NPN 晶体管可驱动喇叭。单音演奏。
- 上电自动复位。

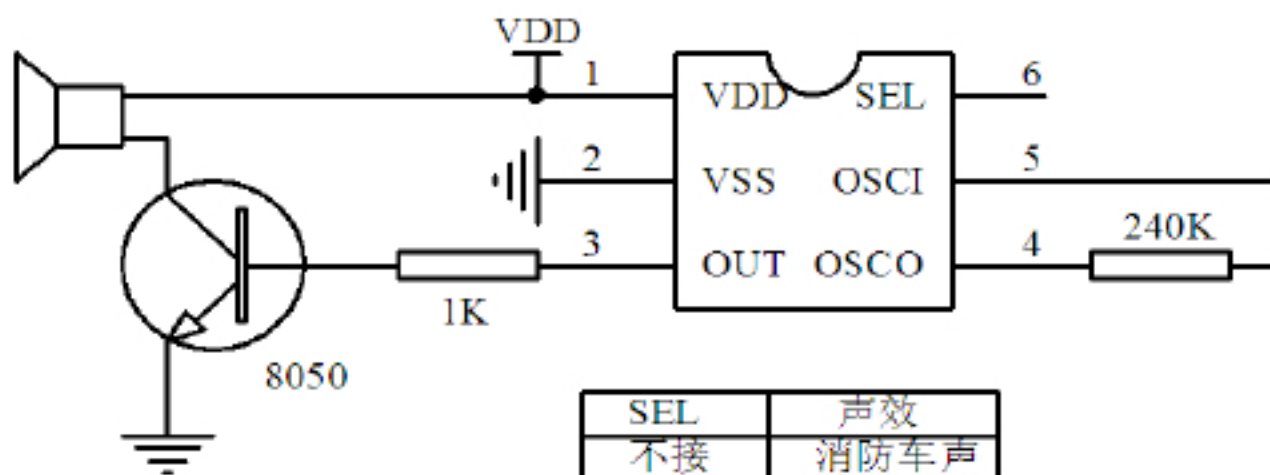
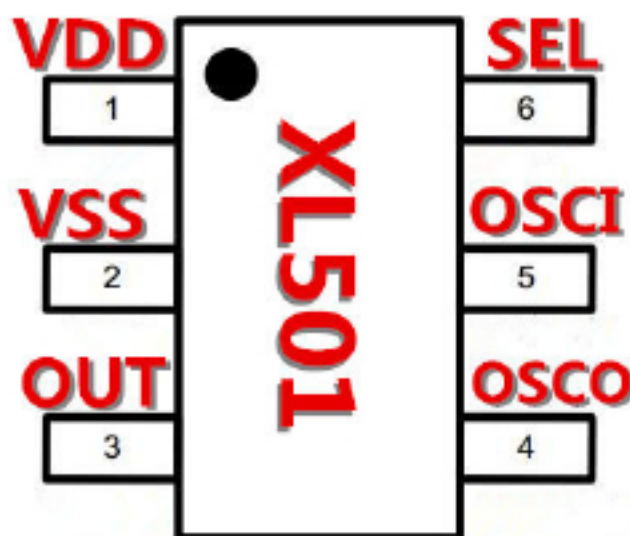
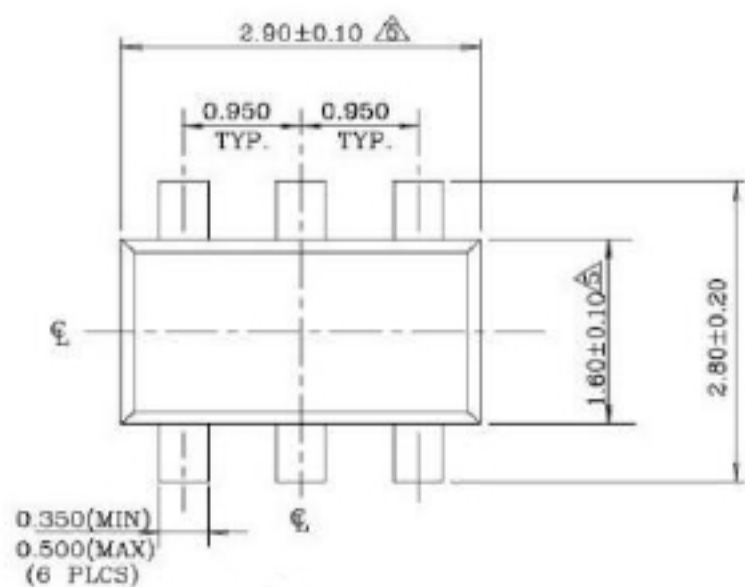
APPLICATION 产品应用

家居安防等。

ELECTRICAL CHARACTERISTICS 电气规格 (VDD=3V, TA=25°C unless otherwise specified)

Characteristic	Symbol	Min.	Typ.	Max.	Unit	Remarks
工作电压 Operating Voltage	VDD	2.0	3.0	3.6	V	
工作电流 Operating Current	I _{DD}	-	0.2	0.5	mA	No load
输出电流 Output Current	I _{OUT}	3.0	-	-	mA	
工作温度 Operating Temperature	Temp.	0	25	60	°C	

APPLICATION DIAGRAM 参考电路及脚位



SEL	声效
不接	消防车声
接VDD	警车声