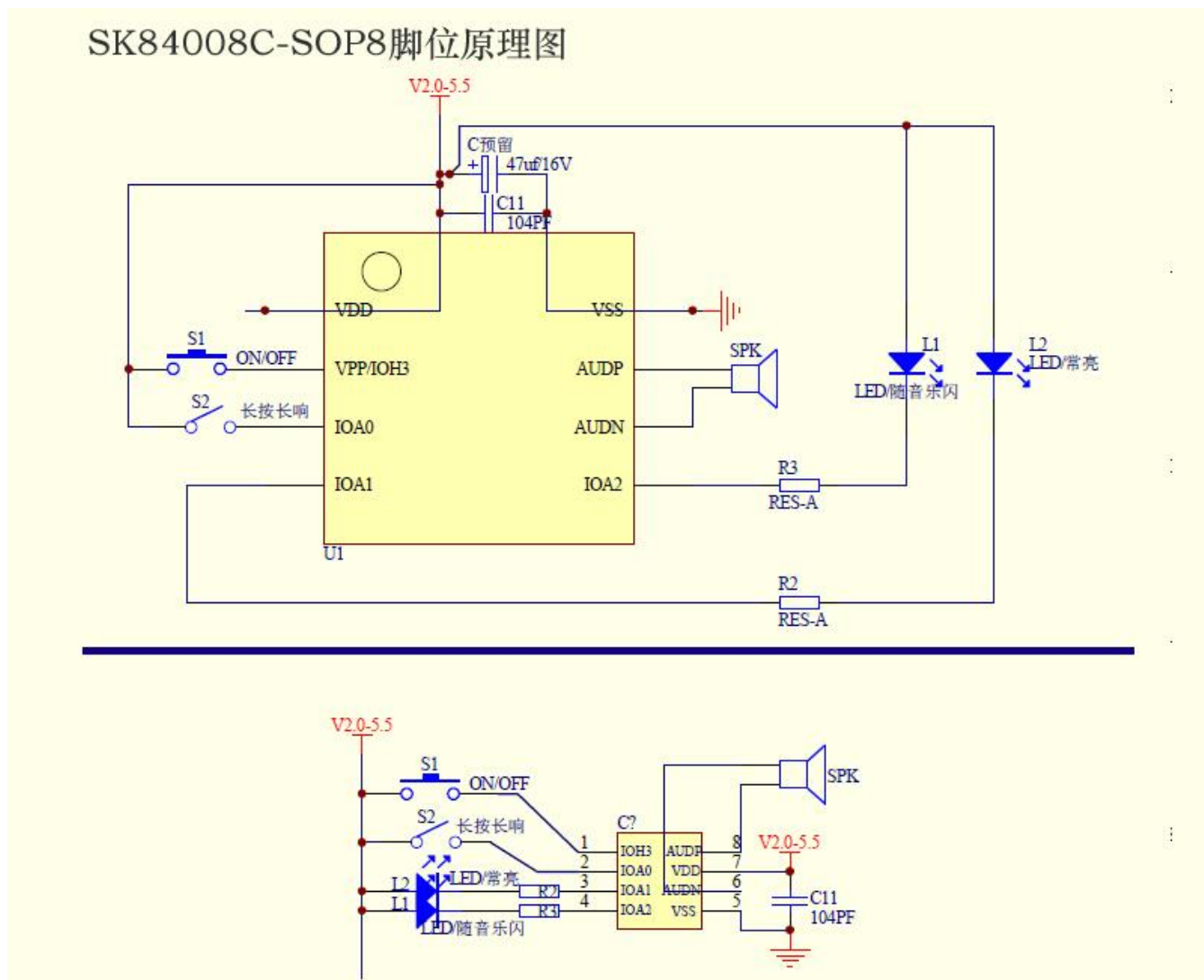


深圳市思科微科技有限公司-功能确认书

| | | |
|-----------------------------|---------------------------------|-----------------------------|
| 客户名称: | 产品名称: 圣诞八首 | 制表日期: 2022/12/09 |
| 程序编号一: xc200817_v2/八音盒版本 | MCU 型号规格: SK74008C1-SOP8 | Checksum: 0x00109848 |

一、参考电路图与引脚说明:



二、功能描述:

1. S2: 长按 8 首循环响, 松开就停;
2. S1: 按一下第一首, 播放中再按停;
再按一下第二首, 播放中再按停;
类推
3. L1: 有音乐的时候随音乐闪 (外接如灯串);
4. L2: 有音乐的时候一直输出低 (外接如马达);
5. 音乐可选 2 个版本: (八音盒版本+琴音版本)

三、曲目名称:

深圳市思科微科技有限公司-功能确认书

| 曲目顺序 | 中文名称 | 英文名称 |
|------|---------|----------------------------|
| 第一首 | 铃儿响叮当 | Jingle Bells |
| 第二首 | 圣诞快乐 | Merry Christmas |
| 第三首 | 平安夜 | silent night |
| 第四首 | 装饰大厅 | Deck The Halls |
| 第五首 | 普世欢腾 | Joy To The Word |
| 第六首 | 圣诞佳音 | The First Nowell |
| 第七首 | 听 天使在唱歌 | Hark The Herald Angel Sing |
| 第八首 | 哦 圣诞树 | Oh Christmas Tree |

四、主要电气参数:

| 特性 | 符号 | 最小值 | 典型值 | 最大值 | 单位 | 备注 |
|------|------------------|-----|-----|-----|-----|----|
| 工作电压 | V _{DD} | 2.0 | 3.7 | 5.5 | V | |
| 工作电流 | I _{op} | -- | 1 | -- | mA | |
| 静态电流 | I _{sb} | | 1 | | uA | |
| 振荡频率 | F _{osc} | | 8 | | MHz | |
| 驱动电流 | | | 10 | 30 | mA | |
| 工作温度 | Opt | 0 | | 70 | °C | |